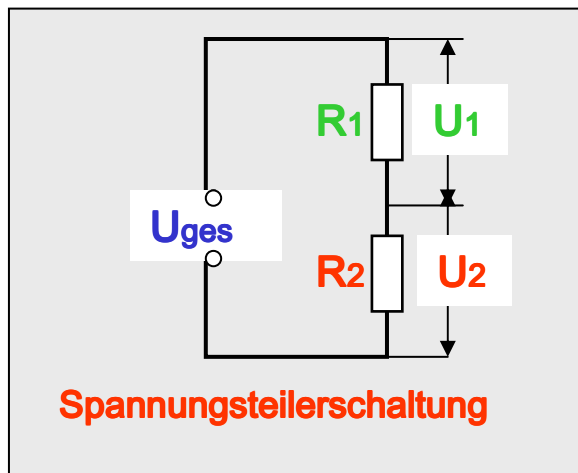


# Grundbegriffe der Elektrizitätslehre

## ● Spannungsteiler und Potentiometer

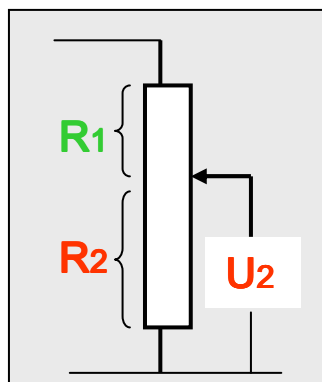


Mit einer Reihenschaltung aus zwei Widerständen kann man also eine Gesamtspannungen  $U_{ges}$  in zwei Teilspannungen  $U_1$  und  $U_2$  aufteilen. Daher wird diese Schaltung **Spannungsteiler** genannt.

Für  $U_2$  gilt z.B.:

$$U_2 = \frac{R_2}{R_1 + R_2} U_{ges}$$

Einen Widerstand, bei dem sich die Teilwiderstände  $R_1$  und  $R_2$  stetig verändern lassen, nennt man **Potentiometer**.



Für das **Potentiometer** gilt:

- $R_1$  und  $R_2$  können kontinuierlich verändert werden
- $R_{ges} = R_1 + R_2 = \text{konstant.}$